

KLASA: UP/I-960-03/99-07/94
URBROJ: 558-03/9-00-1
Zagreb, 04. siječnja 2000

Na temelju članka 202. stavka 1. Zakona o općem upravnom postupku ("Narodne novine" broj 53/91), članka 26. stavka 1. Zakona o mjeriteljskoj djelatnosti ("Narodne novine" broj 11/94) i članka 8 stavka 1. Pravilnika o načinu na koji se provodi tipno ispitivanje mjerila ("Narodne novine" broj 93/96), u povodu zahtjeva za dopunu tipnog odobrenja mjerila tvrtke Mettler Toledo d.o.o., Zagreb, radi odobravanja dopune tipa mjerila, ravnatelj Državnog zavoda za normizaciju i mjeriteljstvo izdaje

DOPUNU TIPNOG ODOBRENJA

1. Odobrava se dopuna tipnog odobrenja mjerila:
 - vrsta mjerila: elektromehanička vaga
 - tvornička oznaka mjerila: ST3, Lynx, Jaguar i Panther
 - proizvođač mjerila: Mettler Toledo GmbH i Mettler Toledo Inc.
 - mjesto i država proizvodnje mjerila: Worthington, SAD
 - službena oznaka tipa mjerila: HR M-3-1061
2. Mjerila iz točke 1. ove dopune tipnog odobrenja mogu se podnositi na ovjeravanje.
3. Ova dopuna tipnog odobrenja vrijedi 10 godina.
4. U prilogu ove dopune tipnog odobrenja su podaci propisani u članku 9. stavku 2. Pravilnika o načinu na koji se provodi tipno ispitivanje mjerila.

Obrazloženje

Tvrtka Mettler Toledo d.o.o., Zagreb, podnijela je ovom Zavodu, 18. studenog 1999. godine, zahtjev za dopunu tipnog ispitivanja mjerila iz točke 1. ove dopune tipnog odobrenja. Uz zahtjev je priložena tehnička dokumentacija o mjerilu i potreban uzorak mjerila.

Tipnim ispitivanjem mjerila iz točke 1. ove dopune tipnog odobrenja provedenim sukladno Pravilniku o načinu na koji se provodi tipno ispitivanje mjerila i izvješćem o ispitivanju utvrđeno je da mjerila udovoljavaju mjeriteljskim zahtjevima propisanim Pravilnikom o metrološkim uvjetima za mjerila mase- vage s neautomatskim djelovanjem,

razreda točnosti **I**, **II**, **III** i **III** ("Narodne novine" broj 53/91) i da su prikladna za uporabu.

Ovo tipno odobrenje vrijedi 10 godina na temelju članka 8. stavka 2. Pravilnika o načinu na koji se provodi tipno ispitivanje mjerila.

Slijedom navedenog odlučeno je kao u izreci ove dopune tipnog odobrenja.

Upravna pristojba po tarifnom broju 1. i 2. Zakona o upravnim pristojbama ("Narodne novine broj 8/96) u iznosu od 20,00 kn i 50,00 kn naplaćena je od podnositelja zahtjeva i poništena na zahtjevu.

Prilog: kao u tekstu (7 str.)

RAVNATELJ

dr.sc. Jakša Topić, dipl.ing., v. r.

Dostaviti:

1. Mettler Toledo d.o.o., Zagreb
2. OMN – Zagreb, Osijek, Rijeka, Split
3. Pismohrana, ovdje
4. Glasilo Zavoda

1. U Rješenju o tipnom odobrenju mjerila KLASA: UP/I-960-03/96-04/05; URBROJ: 558-03/1-95-5 u točki 1 popis tvorničkih oznaka mjerila dopunjava se vagom tipa "Panther"
2. Sve kao u prilogu rješenja o odobrenju tipa mjerila KLASA: UP/I-960-03/96-04/05; URBROJ: 558-03/1-95-5 pod službenom oznakom tipa mjerila HR M-3-1061 od 16. listopada, 1996.
3. U točki 1 priloga rješenju o odobrenju tipa mjerila - "Opis mjerila", svako navođenje tipova vaga i elektroničkog pokazno – upravljačkog uređaja (EPU) dopunjava se tipom "Panther"
4. U točki 2 priloga rješenju o odobrenju tipa mjerila - "EPU", navođenje tipova EPU u drugoj rečenici dopunjava se tipom "Panther"
5. U točki 2 priloga rješenju o odobrenju tipa mjerila - "EPU", iza podtočke 2.3 dodaje se podtočka 2.4 – "EPU Panther" sa slijedećim sadržajem:

2.4 EPU Panther

2.4.1 Osnovne značajke EPU Panther:

- ◆ određivanje stabilnog ravnotežnog položaja;
- ◆ početno postavljanje ništičnog položaja;
- ◆ poluautomatsko postavljanje ništice;
- ◆ automatsko postavljanje ništice;
- ◆ praćenje ništičnog položaja;
- ◆ signalizacija ništice;
- ◆ poluautomatsko namještanje tare oduzimanjem;
- ◆ automatska tara;
- ◆ mogućnost pohrane iznosa tare
- ◆ mogućnost prikaza dodatnih informacija;
- ◆ sklop koji upozorava na pojavu značajne pogreške;
- ◆ sklop za provjeru prikaza;

2.4.2 Tehnički podaci vage s EPU Panther

| | |
|--------------------------------------|----------------------------|
| Razred točnosti: | III |
| Napon napajanja | 220 ... 240 V AC; 50/60 Hz |
| Max: | 3 kg ... 120 t |
| Broj ispitnih podjeljaka: | $n \leq 5000$ |
| Uređaj za poništenje tare: | $\leq 100\% \text{ Max}$ |
| Temp. područje primjene vage: | od - 10 °C do + 40 °C |

“

6. U točki 3.1 - "Odobreni mjerni pretvornici sile (m.p.s.)", navođenje mjernih pretvornika tipa K15 i K32 nadopunjuje se tipovima PikBrick15 i PikBrick32 Na kraj iste točke dodaje se slijedeći tekst:

" Osim niže navedenih, bilo koji mjerni pretvornici sile tipa rastezne mjerne trake (strain gage) mogu se koristiti ako imaju važeću izjavu o konformitetu (OIML R60) ili test izvješće prema EN45501, koji sadrže oznake tipova mjernih pretvornika sile, neophodne podatke o mjernom pretvorniku sile, bilo koje posebne zahtjeve za instalaciju te odobrene načine prijenosa sile. Neke specijalne konstrukcije i uvjeti uporabe su isključeni - npr. vage montirane na vozilima, pomične vage za vaganje paleta itd... "

7. U točki 3.3 - "Pregled odobrenih mjernih platformi i mjernih pretvornika sile", u Tablici 1 - "mjerne platforme i mjerni pretvornici sile tip F... i K... " mijenja se stupac "Tip" na slijedeći način:

- svugdje iza tipa K15 dodaje se i tip PikBrick15
- svugdje iza tipa K32 dodaje se i tip PikBrick32

8. U točki 4 - "Dokumentacija za identifikaciju mjerila i prikaz zaštite od neovlaštena pristupa", spisak slika nadopunjuje se niženavedenim popisom:

- Slika 20 EPU Panther u izvedbi za ugradnju u panel
- Slika 21 EPU Panther u industrijski zaštićenoj izvedbi
- Slika 22 Zaštita EPU Panther u izvedbi za ugradnju u panel
- Slika 23 Zaštita EPU Panther u industrijski zaštićenoj izvedbi

i slikama 20, 21, 22 i 23 koje su u ovom prilogu rješenju o dopuni rješenja o odobrenju tipa mjerila.

9. U točki 8 - "Zaštita od neovlaštena pristupa", iza podtočke 8.3 dodaje se podtočka 8.4 sa slijedećim sadržajem:

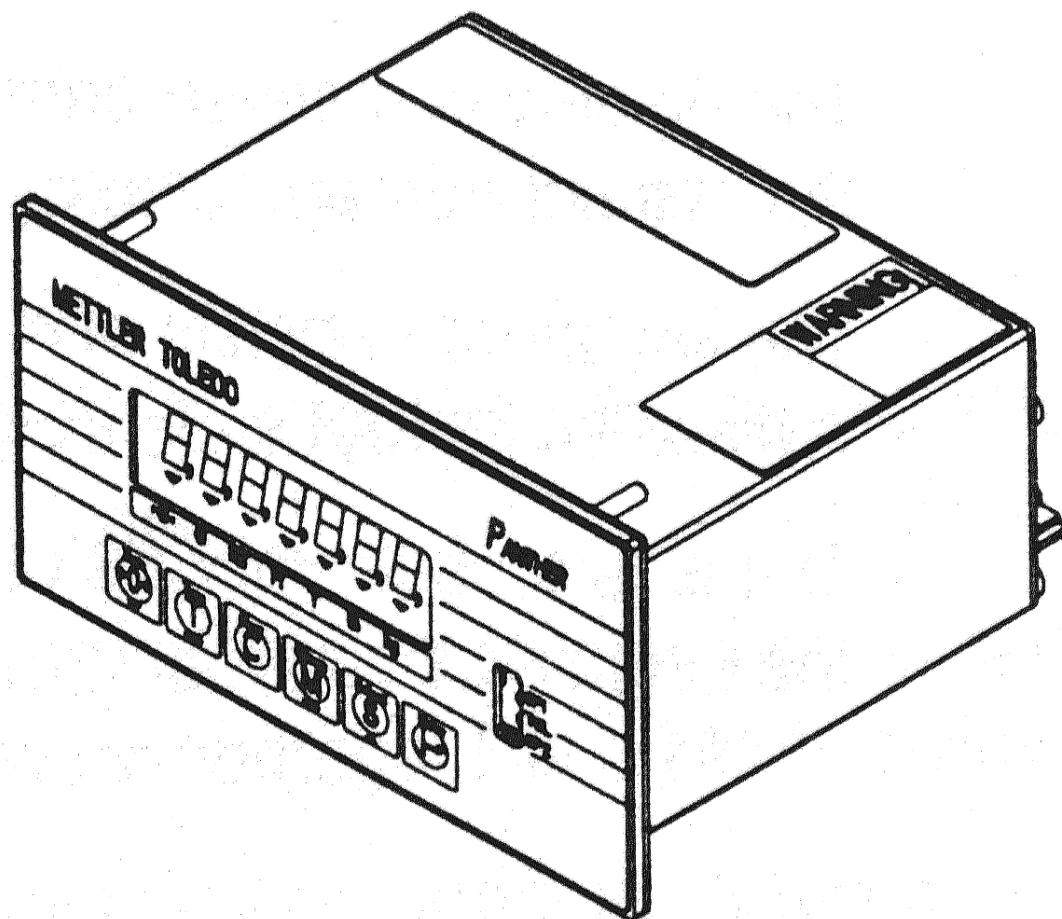
8.4 Vage s EPU tipa Panther

Natpisna pločica EPU osigurava se od skidanja zaštitnim žigom u obliku naljepnice.

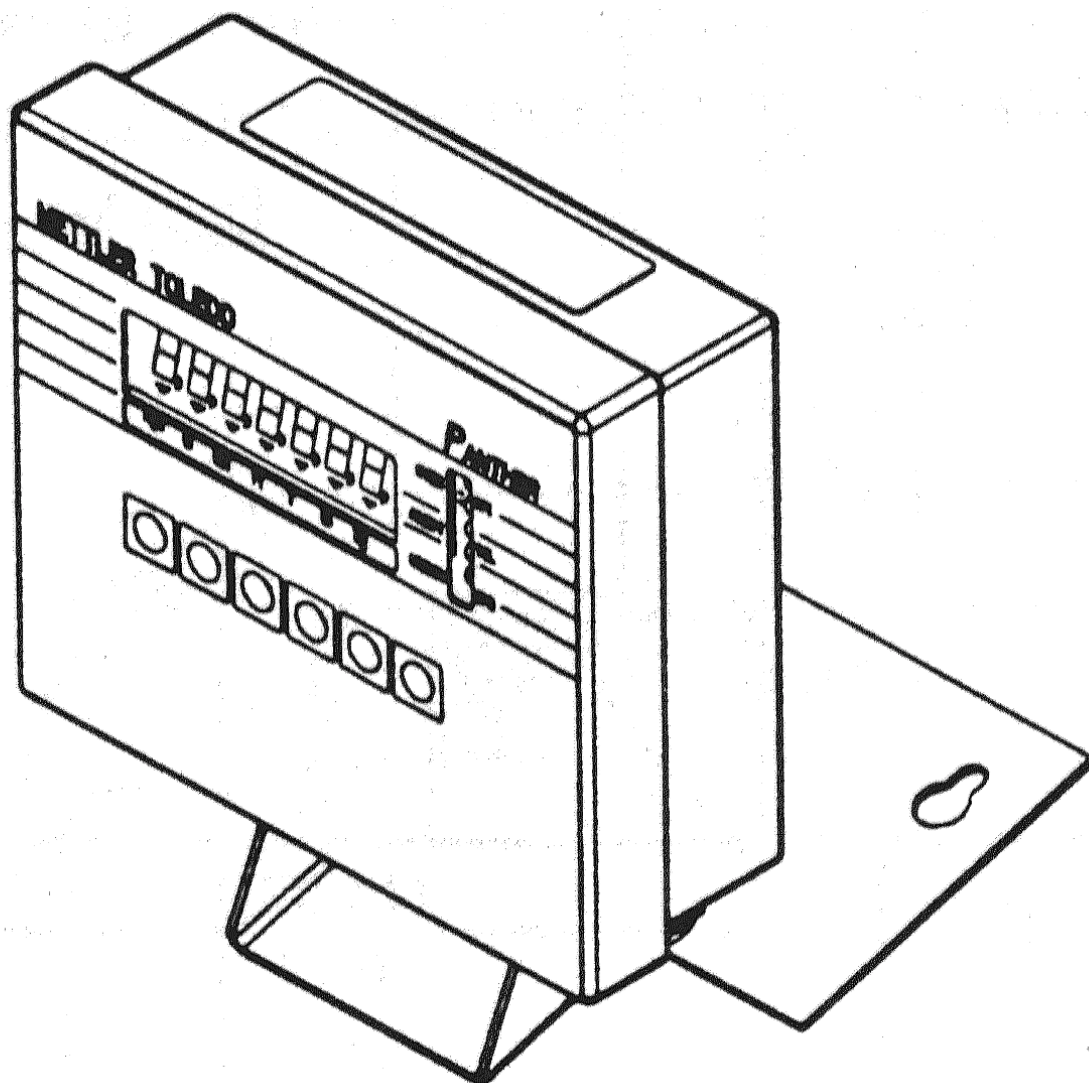
Na slikama 22 i 23 prikazan je način zaštite EPU Panther od neovlaštena pristupa komponentama, koje korisnik ne smije rastavljati niti podešavati.

- ⇒ Slika 22 prikazuje način zaštite EPU Panther u izvedbi za ugradnju u panel. Zaštita se izvodi pomoću žice sa zaštitnim umetkom, koji se utiskivanjem označuje pomoću kliješta. Žicu se postavlja kroz provrte u glavi tri pričvrsna vijka zadnjeg poklopca terminala, tako da se priječi njegovo skidanje. Donji dio slike prikazuje način zaštite utikača mjernog pretvornika sile. Zaštita se izvodi pomoću dva zaštitna žiga koji se postavljaju prema slici, a tako da priječe pristup vijcima utikača mjernog pretvornika sile.
- ⇒ Slika 23 prikazuje način zaštite EPU Panther u industrijski zaštićenoj izvedbi. Zaštita se izvodi pomoću žice sa zaštitnim umetkom, koji se utiskivanjem označuje pomoću kliješta. Žica prolazi kroz eliptični provrt na prednjoj ploči i kroz provrt u tijelu ušice - lisnate opruge kućišta EPU, tako da se spriječi otvaranje prednjeg poklopca EPU.

Slika 20 EPU Panther u izvedbi za ugradnju u panel

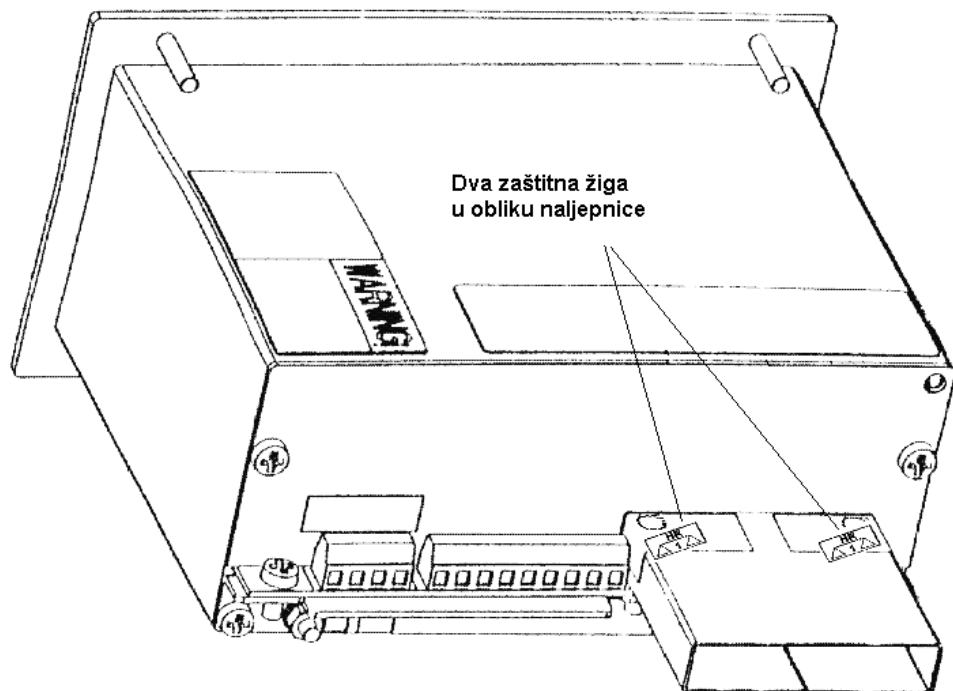
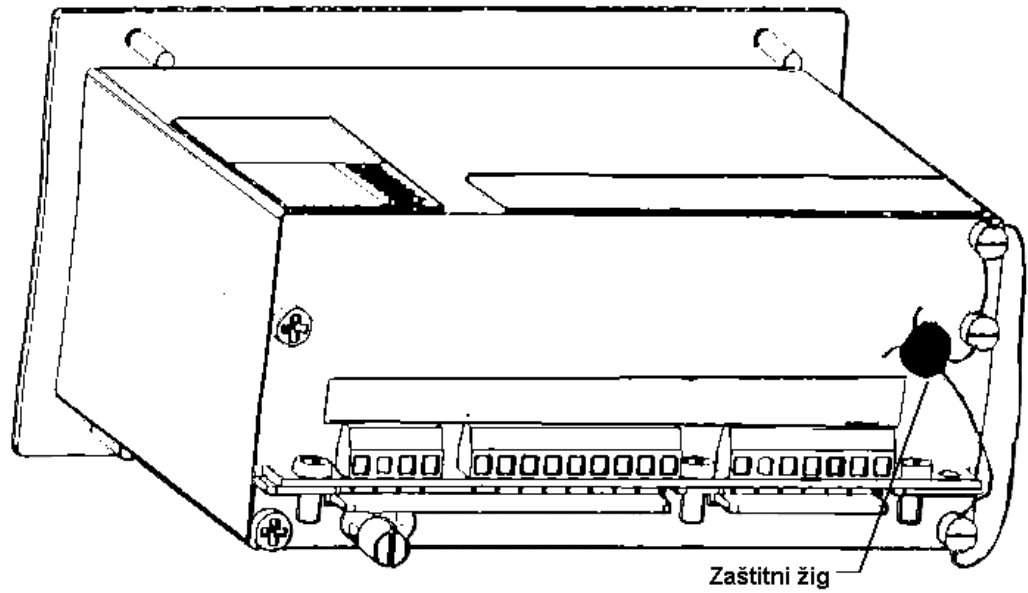


Slika 21 EPU Panther u industrijski zaštićenj izvedbi



Slika 22

Zaštita EPU Panther u izvedbi za ugradnju na panel



Slika 23 Zaštita EPU Panther u industrijski zaštićenoj izvedbi

